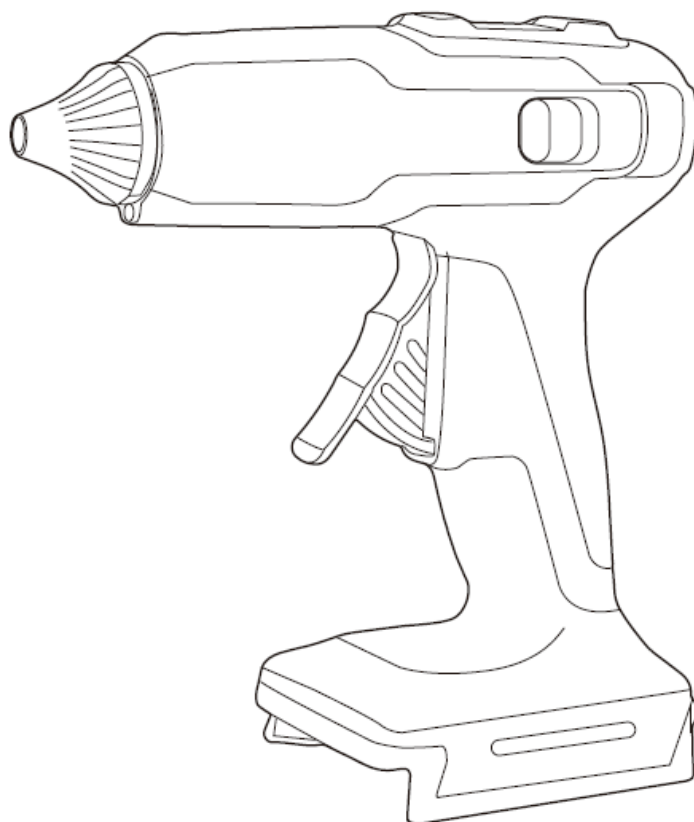


greenworks®

G24GLG
3502207

RU

КЛЕЕВОЙ ПИСТОЛЕТ АККУМУЛЯТОРНЫЙ
ИНСТРУКЦИЯ ПО ЭКСПЛУАТАЦИИ



HGG901



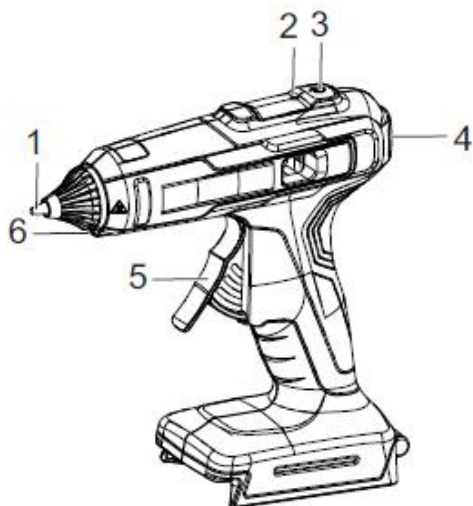
| | | | |
|--|----------|--|----------|
| 1. ОПИСАНИЕ | 3 | 7 УТИЛИЗАЦИЯ..... | 8 |
| 1.1 НАЗНАЧЕНИЕ | 3 | 8 СБОРКА | 8 |
| 1.2 ОБЗОР | 3 | 8.1 РАСПАКОВКА УСТРОЙСТВА..... | 8 |
| 2 НАЗНАЧЕНИЕ..... | 3 | 8.2 УСТАНОВКА КЛЕЕВОГО СТЕРЖНЯ | 8 |
| 3 ОБЩИЕ ПРЕДУПРЕЖДЕНИЯ ПО ТЕХНИКЕ БЕЗОПАСНОСТИ ДЛЯ ИНСТРУМЕНТА С ЭЛЕКТРИЧЕСКИМ ПИТАНИЕМ | 3 | 8.3 УСТАНОВКА АККУМУЛЯТОРНОЙ БАТАРЕИ.... | 8 |
| 3.1 БЕЗОПАСНОСТЬ ТЕРРИТОРИИ ВЫПОЛНЕНИЯ РАБОТ | 3 | 8.4 ИЗВЛЕЧЕНИЕ АККУМУЛЯТОРНОЙ БАТАРЕИ . | 8 |
| 3.2 ЭЛЕКТРОБЕЗОПАСНОСТЬ | 3 | 9 ЭКСПЛУАТАЦИЯ | 9 |
| 3.3 ИНДИВИДУАЛЬНАЯ БЕЗОПАСНОСТЬ | 4 | 9.1 ЗАПУСК УСТРОЙСТВА..... | 9 |
| 3.4 ИСПОЛЬЗОВАНИЕ ОБОРУДОВАНИЯ С ЭЛЕКТРИЧЕСКИМ ПИТАНИЕМ И УХОД ЗА НИМ | 4 | 9.2 ОСТАНОВКА УСТРОЙСТВА..... | 9 |
| 3.5 ИСПОЛЬЗОВАНИЕ ОБОРУДОВАНИЯ, РАБОТАЮЩЕГО ОТ АККУМУЛЯТОРНОЙ БАТАРЕИ, И УХОД ЗА НИМ..... | 5 | 9.3 ПОДСВЕТКА РАБОЧЕЙ ЗОНЫ | 9 |
| 3.6 СЕРВИСНОЕ ОБСЛУЖИВАНИЕ | 5 | 9.4 НАНЕСЕНИЕ КЛЕЯ | 9 |
| 4 ПРЕДУПРЕЖДЕНИЯ ПО ТЕХНИКЕ БЕЗОПАСНОСТИ | 5 | 10 ТЕХНИЧЕСКОЕ ОБСЛУЖИВАНИЕ | 9 |
| 5 СИМВОЛЫ, ИСПОЛЬЗУЕМЫЕ НА ОБОРУДОВАНИИ..... | 7 | 10.1 ОЧИСТКА И ОБСЛУЖИВАНИЕ УСТРОЙСТВА. | 9 |
| 6 УРОВНИ РИСКА | 7 | 11 ТЕХНИЧЕСКИЕ ХАРАКТЕРИСТИКИ. 10 | |
| | | 12 ГАРАНТИЙНЫЕ ОБЯЗАТЕЛЬСТВА. 10 | |

1. ОПИСАНИЕ

1.1 НАЗНАЧЕНИЕ

Данное устройство предназначено для бытового использования в помещениях. Устройство применяется для склеивания и приклеивания изделий из древесины, картона, стекла, пластика, керамики и текстиля. Устройство не предназначено для ремесленного, коммерческого, профессионального и/или промышленного использования.

1.2 ОБЗОР



1 Сопло

2 Индикатор нагрева

3 Кнопка Вкл./Выкл.

4 Место установки
клеевого стержня

5 Клавиша механизма
подачи

6 Подсветка рабочей
зоны

2 НАЗНАЧЕНИЕ

Данное устройство предназначено для бытового использования в помещениях. Устройство применяется для склеивания и приклеивания изделий из древесины, картона, стекла, пластика, керамики и текстиля. Устройство не предназначено для ремесленного, коммерческого, профессионального и/или промышленного использования.

3 ОБЩИЕ ПРЕДУПРЕЖДЕНИЯ ПО ТЕХНИКЕ БЕЗОПАСНОСТИ ДЛЯ ИНСТРУМЕНТА С ЭЛЕКТРИЧЕСКИМ ПИТАНИЕМ

⚠ ПРЕДУПРЕЖДЕНИЕ

Прочтите все предупреждения по технике безопасности и все инструкции. Изучите все иллюстрации и технические характеристики, поставляемые вместе с изделием. Сохраните данные инструкции для дальнейшего использования.

Сохраните инструкции по технике

безопасности для дальнейшего использования и безопасной эксплуатации устройства.

Термин «электроинструмент» в инструкции по технике безопасности относится к вашему электроинструменту, используемому в качестве источника питания литий-ионную АКБ или питающемуся от сетевого кабеля.

3.1 БЕЗОПАСНОСТЬ ТЕРРИТОРИИ ВЫПОЛНЕНИЯ РАБОТ

- Обеспечьте чистоту и хорошую освещенность рабочей зоны. Загроможденные или темные места могут стать причиной несчастных случаев.
- Не работайте с электроинструментом во взрывоопасной атмосфере – например, в присутствии легковоспламеняющихся жидкостей, газов или пыли. Электроинструменты создают искры, которые могут воспламенить пыль или пары.
- Не подпускайте детей и посторонних лиц в зону работ при работе с электроинструментом. Отвлечение внимания может привести к потере контроля.

3.2 ЭЛЕКТРОБЕЗОПАСНОСТЬ

- Вилки электроинструментов должны соответствовать розетке. Ни в коем случае не меняйте конструкцию вилки. Не используйте переходные вилки с заземленными электроинструментами. Вилки с неизменной конструкцией и соответствующие им розетки снизят риск поражения электрическим током.
- Избегайте контакта тела с заземленными поверхностями, такими как трубы, радиаторы, плиты и холодильники. Если тело заземлено, риск поражения электрическим током повышается.
- Не подвергайте электроинструменты воздействию дождя или влаги. Попадание воды в электроинструмент увеличивает риск поражения электрическим током.
- Не нарушайте правила техники безопасности применительно к шнуру питания. Никогда не используйте шнур для переноски, не тащите изделие, взявшись за шнур, и не пытайтесь отключить изделие, схватившись за шнур. Шнур должен находиться вдали от источников тепла, масла, острых краев или движущихся частей. Поврежденные или запутавшиеся шнуры увеличивают риск поражения электрическим током.

- При работе с электроинструментом вне помещений используйте удлинитель, подходящий для использования на открытом воздухе. Использование шнура, подходящего для использования на открытом воздухе, снижает риск поражения электрическим током.
- Если использование электроинструмента во влажном месте неизбежно, используйте источник питания, защищенный устройством защитного отключения (УЗО). Использование УЗО снижает риск поражения электрическим током.

3.3 ИНДИВИДУАЛЬНАЯ БЕЗОПАСНОСТЬ

- Сохраняйте бдительность, следите за своими действиями и руководствуйтесь здравым смыслом при работе с электроинструментом. Не пользуйтесь электроинструментом, если Вы чувствуете усталость, находитесь под действием наркотиков, алкоголя или лекарственных препаратов. Потеря внимательности при работе с электроинструментом может привести к серьезным травмам.
- Используйте средства индивидуальной защиты. Всегда надевайте защитные очки. Средства защиты – респиратор, нескользящая защитная обувь, каска или средства защиты органов слуха, используемые соответствующим образом – уменьшат риск получения травм.
- Примите меры, предотвращающие непреднамеренный запуск. Перед подключением к источнику питания и/или аккумуляторной батарее или перед переноской изделия, убедитесь, что переключатель находится в выключенном положении. Переноска электроинструмента в случаях, когда Ваш палец находится на переключателе, или включение электроинструмента, у которого переключатель питания уже включен, может привести к несчастным случаям.
- Удалите все регулировочные или гаечные ключи перед включением электроинструмента. Гаечный ключ или подобные инструменты, оставленные на вращающейся части электроинструмента, могут привести к травме.
- Не прилагайте чрезмерные усилия. Сохраняйте своё положение и равновесие. Это позволяет лучше контролировать электроинструмент в непредвиденных ситуациях.
- Одевайтесь соответственно. Не носите свободную одежду или украшения.

Волосы, одежда и перчатки должны находиться по возможности дальше от движущихся частей. Свободная одежда, украшения или длинные волосы могут быть захвачены движущимися частями.

- Если предусмотрены устройства для подключения оборудования удаления и сбора пыли, убедитесь, что они подключены и используются надлежащим образом. Использование пылесборника может снизить опасность, связанную с пылью.
- Не допускайте ситуаций, когда самоуверенность, приобретенная в результате частого использования инструментов, приводит к потере бдительности и игнорированию принципов безопасности при работе с инструментом. Неосторожное действие может привести к серьезной травме за доли секунды.

3.4 ИСПОЛЬЗОВАНИЕ ОБОРУДОВАНИЯ С ЭЛЕКТРИЧЕСКИМ ПИТАНИЕМ И УХОД ЗА НИМ

- Не перегружайте электроинструмент. Используйте электроинструмент, соответствующий Вашим задачам. Соответствующий электроинструмент будет выполнять работу лучше и безопаснее при условии соблюдения параметров, для которых он был разработан.
- Не используйте электроинструмент, если переключатель не включает и не выключает его. Любой электроинструмент, которым нельзя управлять с помощью переключателя, опасен и требует ремонта.
- Отсоедините вилку от источника питания и/или аккумуляторный блок от электроинструмента перед выполнением каких-либо регулировок, сменой принадлежностей, или перед хранением электроинструмента. Такие профилактические меры безопасности снижают риск случайного запуска электроинструмента.
- Храните неиспользуемые электроинструменты в недоступном для детей месте и не позволяйте лицам, не знакомым с электроинструментом или данными инструкциями, работать с электроинструментом. Электроинструменты опасны в руках неподготовленных пользователей.
- Своевременно обслуживайте электроинструменты. Проверяйте перекосы или заедания движущихся частей, поломки частей и любые другие условия, которые могут повлиять на работу электроинструмента. В случае повреждений отремонтируйте электроинструмент перед

использованием. Многие несчастные случаи вызваны плохим обслуживанием электроинструментов.

- **Режущие инструменты должны быть острыми и чистыми.** *Правильно обслуживаемые режущие инструменты с острыми режущими кромками реже заедают – кроме того, ими легче управлять.*
- **Используйте электроинструмент, принадлежности, насадки и прочее в соответствии с данными инструкциями, принимая во внимание условия работы и выполняемую работу.** *Использование электроинструмента для работ, отличных от предполагаемых работ, может привести к опасной ситуации.*
- **Ручки и поверхности для захвата должны быть сухими, чистыми и обезжиренными.** *Скользкие ручки и поверхности для захвата не позволяют безопасно обращаться с инструментом и контролировать его в непредвиденных ситуациях.*

3.5 ИСПОЛЬЗОВАНИЕ ОБОРУДОВАНИЯ, РАБОТАЮЩЕГО ОТ АККУМУЛЯТОРНОЙ БАТАРЕИ, И УХОД ЗА НИМ

Заряжайте с использованием зарядного устройства, рекомендуемого производителем. *Зарядное устройство, предназначенное для одного типа аккумуляторной батареи, может привести к возгоранию при использовании его с другой батареей.*

Используйте электроинструменты только с указанными аккумуляторными батареями. *Использование любых других аккумуляторных батарей может привести к получению травмы и пожару.*

Если аккумуляторная батарея не используется, храните ее вдали от металлических предметов, таких как канцелярские скрепки, монеты, ключи, гвозди, винты или другие небольшие металлические объекты, которые могут замкнуть его контакты друг с другом. *Замыкание контактов АКБ может привести к ожогам или пожару.*

В жестких условиях эксплуатации, электролит может выделяться из АКБ; избегайте контакта с ним. При случайном контакте с электролитом, смойте его мылом и водой. Если электролит попал в глаза, незамедлительно обратитесь за медицинской помощью. *Электролит, вытекающий из АКБ, может вызвать раздражение или ожоги.*

Запрещается использовать поврежденную аккумуляторную батарею или

устройство. Запрещается вносить изменения в АКБ или устройство. *Поврежденные или измененные АКБ могут привести к получению травмы или пожара.*

Не допускайте перегрева аккумуляторной батареи или устройства. Не размещайте аккумуляторную батарею или устройство вблизи источников тепла или в месте воздействия солнечных лучей. *Перегрев свыше 130°C может привести к получению травмы.*

Соблюдайте инструкции по технике безопасности и зарядке АКБ. Заряжайте аккумуляторную батарею в диапазоне рабочих температур. *Некорректная зарядка АКБ или зарядка АКБ вне диапазона рабочих температур могут привести к получению травмы и пожару.*

3.6 СЕРВИСНОЕ ОБСЛУЖИВАНИЕ

- **С целью обслуживания электроинструмента, обратитесь к квалифицированному специалисту по ремонту, и используйте только идентичные запасные части.** *Это обеспечит безопасность электроинструмента.*
- **Запрещается самостоятельное обслуживание поврежденных аккумуляторных батарей.** *Обслуживание аккумуляторных батарей должно осуществляться производителем или авторизованным сервисным центром.*

4 ПРЕДУПРЕЖДЕНИЯ ПО ТЕХНИКЕ БЕЗОПАСНОСТИ

- **Знайτε и понимайте специфику работы с устройством.** *Внимательно изучите инструкцию по эксплуатации.*
- **Запрещается разбирать или вносить изменения в устройство изделия.**
- **Запрещается использовать несобранное устройство, а также устройство с не установленными или поврежденными деталями.**
- **Используйте исключительно внутри помещений.** *Проводите работы в сухих помещениях.*
- **Убедитесь, что в рабочей зоне отсутствуют посторонние предметы.** *Обеспечьте надлежащее освещение рабочей зоны.*
- **Запрещается допускать детей до технического обслуживания и очистки устройства.**
- **Используйте только рекомендованные**

- производителем дополнительные аксессуары/комплектующие детали.
- Работы по сервисному обслуживанию должны проводиться исключительно квалифицированным лицом.
 - Если устройство не используется, а также перед очисткой устройства, отключите его и извлеките аккумуляторную батарею.
 - Не оставляйте работающее устройство без присмотра. Не оставляйте устройство без присмотра сразу после окончания работ.
 - Не прилагайте чрезмерных усилий. Следите за тем, чтобы положения тела во время работы было устойчиво.
 - Соблюдайте чистоту рукояток и хватных поверхностей, своевременно очищайте их от загрязнений, жира и масел.
 - Следите за тем, чтобы в электрические порты или движущиеся части устройства не попадали волосы, одежда, пальцы или иные части тела.
 - В целях снижения риска возникновения удара электрическим током запрещается использовать устройство в слишком влажной атмосфере, а также вблизи источников жидкости.
 - Запрещается дотрагиваться до устройства влажными руками.
 - Запрещается эксплуатировать устройство во время прохождения грозы (дождя). Вода, попавшая внутрь устройства, увеличивает риск возникновения удара электрическим током или выхода устройства из строя.
 - Запрещается эксплуатировать устройство во взрывоопасной атмосфере, например, в непосредственной близости от взрывоопасных жидкостей, газов и пыли.
 - Следите за тем, чтобы маркировка на изделии и в техническом паспорте оставалась читаемой на протяжении всего срока службы устройства.
 - Запрещается использовать устройство в случае неисправной кнопки Вкл./Выкл. Работа с любым устройством, запуск и остановку которого невозможно контролировать, может привести к возникновению серьезных травм у оператора, посторонних лиц, а также причинить значительный ущерб имуществу. Перед эксплуатацией устройства с неисправной кнопкой Вкл./Выкл. необходимо обратиться в сервисный центр для осуществления ремонта.
 - Запрещается использовать устройство в состоянии сильной усталости или под воздействием наркотиков, алкоголя или медикаментов.
 - Храните неиспользуемое устройство в месте недоступном для детей. Запрещается допускать к работе с устройством лиц, не знакомых со спецификой электроинструмента, а также с инструкцией по его эксплуатации.
 - Запрещается направлять устройство на себя или на рядом находящихся лиц.
 - Убедитесь, что рабочая зона хорошо проветривается. Запрещается вдыхать выделяемые во время работы с устройством пары.
 - Используйте средства индивидуальной безопасности. Всегда используйте защитные средства и противопылевую маску во время работы с устройством.
 - Запрещается использовать устройство для осуществления работ, для которых оно не предназначено.
 - Во время эксплуатации устройства запрещается удерживать рабочую заготовку или поверхность руками или фиксировать их любой частью тела.
 - Используйте литий-ионные батареи, специально предназначенные для работы с устройством. Литий-ионные батареи другой модели или марки могут привести к возгоранию устройства.
 - Запрещается погружать устройство под воду.
 - Данное устройство (для подключаемого зарядного устройства) имеет поляризованную вилку (один контакт шире другого). Чтобы снизить риск поражения электрическим током, эта вилка предназначена для установки в поляризованную розетку только в одном направлении. Если вилка не полностью входит в розетку, переверните вилку. Если проблема не разрешилась, обратитесь к квалифицированному электрику. Не модифицируйте вилку каким-либо образом.
 - Клеевой пистолет с аккумуляторным питанием и съемной задней крышкой следует заряжать только с помощью зарядного устройства, указанного для аккумулятора. Зарядное устройство, подходящее для одного типа аккумулятора, может создать опасность возгорания при использовании с другим аккумулятором.
 - С настоящим устройством следует использовать исключительно подходящий по характеристикам аккумулятор.

Использование иных аккумуляторов может привести к возгоранию устройства.

- Запрещается сжигать устройство даже после получения им серьезных повреждений. Существует риск возникновения пожара и взрыва аккумуляторной батареи.
- При ненадлежащем использовании устройства существует высокий риск возгорания. При эксплуатации устройства:
 - соблюдайте аккуратность, не используйте устройство в непосредственной близости от легковоспламеняемых веществ и материалов;
 - не работайте длительное время на одном месте;
 - не используйте устройство во взрывоопасной атмосфере;
 - помните, что выделяемое устройством тепло может вступить в контакт со скрытыми взрывоопасными материалами;
 - по завершении работ поместите устройство на специальную подставку и дайте ему полностью остыть перед размещением на хранение;
 - не оставляйте включенное устройство без присмотра.
- Настоящее устройство не предназначено для использования лицами (а также детьми) с ограниченными физическими, сенсорными или ментальными возможностями, а также лицами, не имеющими соответствующих опыта и компетенций, за исключением случаев, когда такие лица прошли инструктаж по работе с устройством или эксплуатируют устройство под надзором обученного специалиста, изучившего инструкцию по технике безопасности. Следите за тем, чтобы дети не играли с настоящим устройством.

5 СИМВОЛЫ, ИСПОЛЬЗУЕМЫЕ НА ОБОРУДОВАНИИ

На устройстве могут использоваться некоторые из символов, приведенных в таблице ниже. Пожалуйста, изучите их и запомните их значение. Правильное понимание этих символов позволит повысить эффективность и безопасность работы.




| Символ | Объяснение |
|--------|---|
| | Вольт |
| | Постоянный ток |
| | Меры предосторожности, связанные с безопасностью. |
| | Перед использованием изделия прочтите и усвойте все инструкции. Соблюдайте все предупреждения и инструкции по технике безопасности. |
| | Используйте защитные очки. |
| | Используйте противопылевую маску |
| | Используйте прочные прорезиненные перчатки.. |
| | Держите руки вдали от устройства. |
| | Запрещается эксплуатировать устройство во время прохождения дождя (грозы), а также во влажной атмосфере. |

6 УРОВНИ РИСКА

Уровни риска, характерные для этого устройства, можно проиллюстрировать с помощью указанных ниже сигнальных слов и соответствующих пояснений.

| СИМВОЛ | ЗНАЧЕНИЕ | ОБЪЯСНЕНИЕ |
|--------|-----------------|---|
| | ОПАСНОСТЬ! | Указывает на непосредственно опасную ситуацию, которая, если ее не предотвратить, приведет к смерти или серьезным травмам. |
| | ПРЕДУПРЕЖДЕНИЕ! | Указывает на потенциально опасную ситуацию, которая, если ее не предотвратить, может привести к смерти или серьезной травме. |
| | ВНИМАНИЕ! | Указывает на потенциально опасную ситуацию, которая, если ее не предотвратить, может привести к травмам легкой или средней степени тяжести. |
| | ВНИМАНИЕ! | (Без символа предупреждения о безопасности) Указывает на ситуацию, которая может привести к имущественному ущербу. |

7 УТИЛИЗАЦИЯ

| | |
|---|--|
|  | Раздельный сбор отходов. Не выбрасывайте вместе с обычными бытовыми отходами. Если необходимо заменить оборудование или оно Вам больше не нужно, не выбрасывайте его вместе с бытовыми отходами. |
|  | Раздельный сбор использованного оборудования и упаковки позволяет переработать материалы и использовать их снова. Использование переработанных материалов помогает предотвратить загрязнение окружающей среды и снижает требования к сырью. |
|  | По окончании срока службы утилизируйте батареи, соблюдая меры предосторожности для окружающей среды. Батарея содержит материал, опасный для людей и окружающей среды. Эти материалы необходимо удалить и выбросить отдельно в месте, где принимают литиево-ионные батареи. |

8 СБОРКА

8.1 РАСПАКОВКА УСТРОЙСТВА

⚠ ПРЕДУПРЕЖДЕНИЕ

Перед использованием удостоверьтесь, что сборка устройства произведена правильно.

⚠ ПРЕДУПРЕЖДЕНИЕ

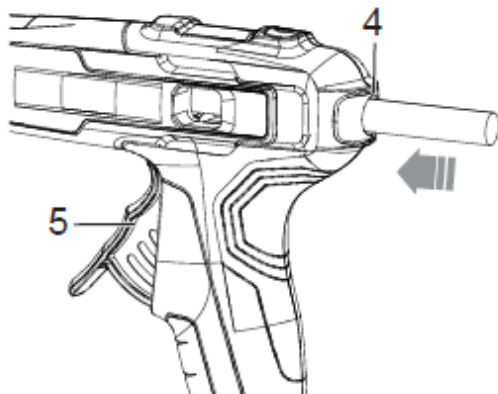
- Не работайте с устройством, если его детали имеют повреждения.
- Не используйте устройство в случае отсутствия каких-либо деталей.
- В случае повреждения или отсутствия каких-либо деталей, обратитесь в Авторизованный Сервисный Центр.

1. Откройте упаковку.
2. Прочтите документацию, входящую в комплект поставки.
3. Извлеките из коробки все неустановленные детали.
4. Извлеките устройство из коробки.
5. Утилизируйте коробку и упаковку в соответствии с местными нормативами.

⚠ ПРЕДУПРЕЖДЕНИЕ

Ради Вашей личной безопасности не вставляйте АКБ до полной сборки инструмента.

8.2 УСТАНОВКА КЛЕЕВОГО СТЕРЖНЯ

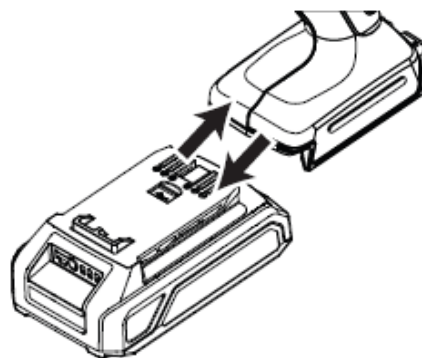


⚠ ПРЕДУПРЕЖДЕНИЕ

Запрещается помещать какие-либо объекты в отверстие для клеевого стержня за исключением непосредственно клеевого стержня.

1. Установите клеевой стержень в отверстие для клеевого стержня (4) и аккуратно продвиньте его вглубь устройства.
2. Нажмите на клавишу механизма подачи (5), чтобы клеевой стержень продвинулся вперед.

8.3 УСТАНОВКА АККУМУЛЯТОРНОЙ БАТАРЕИ



⚠ ПРЕДУПРЕЖДЕНИЕ

- Замените аккумуляторную батарею или зарядное устройство в случае их повреждения.
- Перед установкой аккумуляторной батареи убедитесь, что двигатель устройства остановлен, и что устройство находится в выключенном состоянии.
- Перед установкой аккумуляторной батареи внимательно прочтите соответствующие инструкции, приложенные к аккумуляторной батарее и зарядному устройству.

1. Совместите клеммы аккумуляторной батареи и приёмного порта устройства.
2. Перед началом использования устройства убедитесь, что аккумуляторная батарея плотно зафиксирована в приёмном порте.
3. Зафиксируйте аккумуляторную батарею в устройстве до щелчка, означающего, что аккумуляторная батарея расположена на штатном месте.

8.4 ИЗВЛЕЧЕНИЕ АККУМУЛЯТОРНОЙ БАТАРЕИ

1. Нажмите и удерживайте кнопку фиксации аккумуляторной батареи.
2. Извлеките аккумуляторную батарею из устройства.

9 ЭКСПЛУАТАЦИЯ

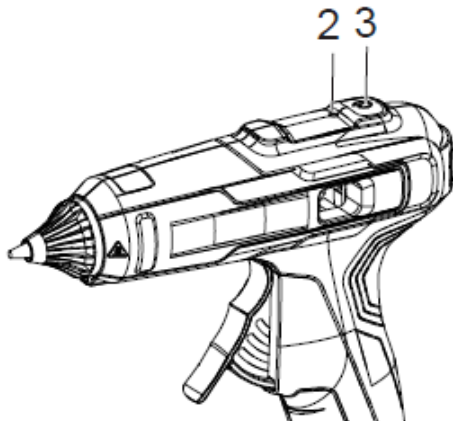
▲ ПРЕДУПРЕЖДЕНИЕ

Всегда используйте защитные очки.

▲ ПРЕДУПРЕЖДЕНИЕ

Не используйте элементы или аксессуары, не рекомендованные производителем.

9.1 ВКЛЮЧЕНИЕ УСТРОЙСТВА



1. Для включения устройства нажмите и удерживайте кнопку Вкл./Выкл. (3) в течение 3 секунд.
2. Светодиодный индикатор (2) загорится красным, обозначая, что устройство нагревается для работы.
3. Спустя приблизительно 90 секунд светодиодный индикатор (2) загорится зеленым, обозначая, что устройство готово к работе.

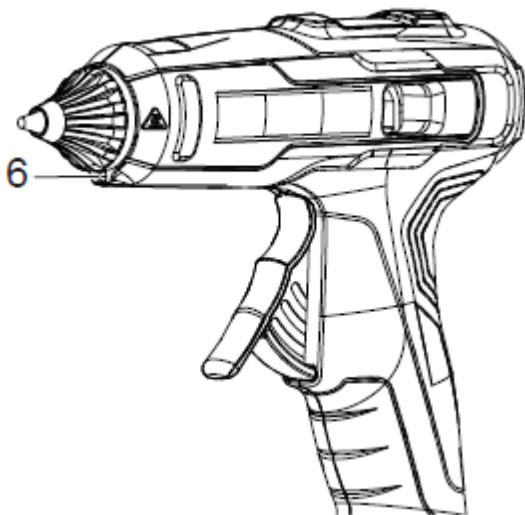
9.2 ВЫКЛЮЧЕНИЕ УСТРОЙСТВА

1. Нажмите и удерживайте кнопку Вкл./Выкл., пока светодиодный индикатор не потухнет.

▲ ВНИМАНИЕ

Сопло устройства остынет не сразу. Перед размещением устройства на хранение убедитесь, что сопло полностью остыло, а клей полностью застыл.

9.3 ПОДСВЕТКА РАБОЧЕЙ ЗОНЫ



Подсветка рабочей зоны (6) включается после нажатия кнопки Вкл./Выкл.

Подсветка рабочей зоны обеспечивает дополнительное освещение в месте работы для лучшей эксплуатации устройства.

9.4 НАНЕСЕНИЕ КЛЕЯ

1. Установите аккумулятор и включите устройство.
2. После того, как светодиодный индикатор загорится зеленым, направьте сопло клеевого пистолета в область проведения работ.
3. Мягко и спокойно нажимайте на клавишу механизма подачи, пока не увидите клей, выходящий из сопла пистолета.

і ПРИМЕЧАНИЕ

Скорость течения горячего клея зависит от степени нажатия на клавишу механизма подачи.

4. Отпустите клавишу механизма подачи, чтобы остановить процесс вытекания клея.
5. По окончании работ выключите устройство.
6. Убедитесь, что клеевой стержень и сопло пистолета полностью остыли.

10 ТЕХНИЧЕСКОЕ ОБСЛУЖИВАНИЕ

▲ ВНИМАНИЕ

Не допускайте попадания тормозной жидкости, бензина, материалов на нефтяной основе на пластмассовые детали. Химические вещества могут повредить пластик и сделать его непригодным для использования.

▲ ВНИМАНИЕ

Не используйте сильнодействующие растворители или моющие средства для очистки пластикового корпуса или компонентов.

▲ ПРЕДУПРЕЖДЕНИЕ

Перед проведением технического обслуживания извлеките аккумулятор из устройства.

10.1 ОЧИСТКА И ОБСЛУЖИВАНИЕ УСТРОЙСТВА

- Отключите устройство и не включайте его до тех пор, пока работы по очистке или техническому обслуживанию не будут завершены полностью.
- Используйте исключительно части и аксессуары, рекомендованные производителем.
- Регулярно осматривайте и обслуживайте устройство. При необходимости ремонта обращайтесь только в авторизованные сервисные центры.
- Храните не используемое устройство в месте, недоступном для детей.
- Регулярно очищайте устройство от грязи и остатков клея, чтобы удостовериться, что устройство находится в надлежащем состоянии для следующего

использования.

- Остатки клея, не удаленные с устройства, могут стать причиной поломок и повреждений.

11 ТЕХНИЧЕСКИЕ ХАРАКТЕРИСТИКИ

| | |
|---------------------------------------|--|
| Напряжение | 24 В |
| Производительность | 5 г/мин |
| Время нагрева | 90 секунд |
| Температура плавления | 150°C |
| Размеры клеевого стержня | Ø 11 мм x 150 мм |
| Автоматическое выключение | 3 мин |
| Вес без аккумуляторного блока | 0,4 кг |
| Совместимые модели АКБ | G24B2, G24B4 и другие модели серии BAG |
| Совместимые модели зарядных устройств | G24C и другие модели серии CAG |

12 ГАРАНТИЙНЫЕ ОБЯЗАТЕЛЬСТВА

Срок гарантийного обслуживания на инструменты ТМ GREENWORKS составляет:

- 3 года (36 месяцев) для изделий и зарядных устройств, используемых владельцами для личных (некоммерческих) нужд;

- 2 года для аккумуляторных батарей, используемых владельцами для личных (некоммерческих) нужд;

- 1 год (12 месяцев) для всей профессиональной техники серии 82В, включая изделия, аккумуляторные батареи (АКБ) и зарядные устройства (ЗУ), используемые в коммерческих целях и объемах;

Гарантийный срок исчисляется с даты продажи товара через розничную торговую сеть официальных дистрибуторов. Эта дата указана в кассовом чеке или гарантийном талоне, подтверждающем факт приобретения инструмента, зарядного устройства или АКБ. В случае устранения недостатков в течение гарантийного срока гарантийный срок продлевается на период, в течение которого он не использовался потребителем. Гарантийные обязательства не подлежат передаче третьим лицам. ОГРАНИЧЕНИЯ. Гарантийное обслуживание покрывает дефекты, связанные с качеством материалов и заводской сборки инструментов ТМ GREENWORKS. Гарантийное обслуживание распространяется на инструменты, завезенные на территорию РФ начиная с 2015 года, через ООО

«ГРИНВОРКСТУЛС», имеющие Гарантийный Талон или товарный чек, позволяющий произвести идентификацию изделия по модели, серийному номеру, коду, дате производства и дате продажи.

Гарантия Производителя не распространяется на следующие случаи:

1. Неисправности инструмента, возникшие в результате естественного износа изделия, его узлов, механизмов, а также принадлежностей, таких как: электрические кабели, ножи и режущие полотна, приводные ремни, фильтры, угольные щетки, зажимные устройства и держатели;

2. Механические повреждения, вызванные нарушением правил эксплуатации или хранения, оговорённых в Инструкции по эксплуатации;

3. Повреждения, возникшие вследствие ненадлежащего использования инструмента (использование не по назначению);

4. Повреждения, появившиеся в результате перегрева, перегрузки, механических воздействий, проникновения в корпус инструмента атмосферных осадков, жидкостей, насекомых или веществ, не являющихся отходами, сопровождающими его применение по назначению (стружка, опилки);

5. Повреждения, возникшие в результате перегрузки инструмента, повлекшей одновременный выход из строя 2-х и более компонентов (ротор и статор, электродвигатель и другие узлы или детали). К безусловным признакам перегрузки изделия относятся, помимо прочих, появление: цветов побежалости, деформации или оплавления деталей и узлов изделия, потемнения или обугливания изоляции, повреждения проводов электродвигателя под воздействием высокой температуры;

6. Повреждения, возникшие из-за несоблюдения сроков технического обслуживания, указанных в Инструкции по эксплуатации;

7. Повреждения, возникшие из-за несоответствия параметров питающей электросети требованиям к электросети, указанным на инструменте;

8. Повреждения, вызванные очисткой инструментов с использованием химически агрессивных жидкостей;

9. Инструменты, прошедшие обслуживание или ремонт вне авторизованного сервисного центра (АСЦ) GREENWORKS TOOLS;

10. Повреждения, появившиеся в результате самостоятельной модификации или вскрытия инструмента вне АСЦ;

11. Ремонт, произведенный с использованием запчастей, сменных деталей или дополнительных компонентов, которые не

поставляются ООО «ГРИНВОРКСТУЛС» или не одобрены к использованию этой компанией, а также на повреждения, появившиеся в результате использования неоригинальных запчастей;

12. ГАРАНТИЙНОЕ ОБСЛУЖИВАНИЕ. Для устранения неисправности, возникшей в течение гарантийного срока, Вы можете обратиться в авторизованный сервисный центр (АСЦ) GREENWORKS, указанному в Гарантийном Талоне , а также на сайте <https://greenworks-service.ru/service-centers/>

Основанием для предоставления услуги по гарантийному обслуживанию в рамках данных гарантийных обязательств является правильно оформленный гарантийный талон, содержащий информацию об артикуле, серийном номере, дате продажи инструмента, заверенный подписью и печатью Продавца. Если будет установлено, что поломка инструмента связана с нарушением гарантийных условий производителя, то Вам будет предложено произвести платное обслуживание в одном из АСЦ GREENWORKS.

Настоящие гарантийные обязательства подлежат периодическим обновлениям, чтобы соответствовать новой продукции компании.



Изготовитель: «Чанчжоу Глоуб Ко., Лтд.»

Адрес: 213000, КНР, провинция Цзянсу, округ Чанчжоу, район Чжунлоу, шоссе Тсинганг, 65. Страна производства: Китай.

Официальное представительство и импортер в Российской Федерации и странах СНГ: Общество с ограниченной ответственностью «ГРИНВОРКСТУЛС ЕВРАЗИЯ» (краткое название - ООО «ГРИНВОРКСТУЛС»)

Адрес: 119049, Российская Федерация, город Москва, Якиманский переулок, д.6. Телефон: +7-495- 221-8903

Импортеры в Республику Беларусь:

Общество с ограниченной ответственностью «СКАНЛИНК»

Адрес: г. Минск, пер. Монтажников 4-й, 5-16.

Телефон: 234-99-99, Факс 238-04-04, e-mail: opt@scanlink.by

ООО «Мастер Гарден»,

Адрес: 220018, Республика Беларусь, г. Минск, ул. Шаранговича, д.7А,

т. +375(17)257-00-22, т.моб.+375(29)676-16-45, сайт: www.mastergarden.by

e-mail: mg@mastergarden.by, zhuravskiy@mastergarden.by

Запрещается утилизировать электроинструмент вместе с бытовыми отходами!

Электроинструмент, отслуживший свой срок и не подлежащий восстановлению, должен утилизироваться согласно нормам, действующим в стране эксплуатации.

В других обстоятельствах:

- не выбрасывайте электроинструмент вместе с бытовым мусором;
- для утилизации электроинструментов рекомендуется обращаться в специализированные пункты вторичной переработки сырья.

Серийный номер и дата производства указаны на этикетке устройства в формате: ХХХГГММДДХХХХХХ, где ГГ – год, ММ – месяц, ДД – день, Х – любые цифры.

ВНИМАНИЕ!!!

В случае прекращения электроснабжения либо при отключении инструмента от электросети снимите фиксацию (блокировку) выключателя и переведите его в положение «Выключено» для исключения дальнейшего самопроизвольного включения инструмента.